

# 強耐振型 LED 大型回転灯 パトライト®

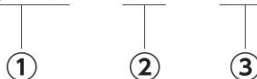
# RLR



Φ162	CE (M2除く)	RoHS 10	IP66	取付場所 屋内/屋外	取付方向 正方向 逆方向
使用周囲 温度 -30℃~+70℃ (DC仕様)	使用周囲 温度 -10℃~+50℃ (AC仕様)	発光色 赤・黄 緑・青	モータ 回転	耐振動 110 m/s <sup>2</sup> (M2除く)	

## モデルコード

(例) **RLR-04-P-R**



### ① 定格電圧

04 = DC48V  
M1 = DC12/24V  
M2 = AC100 ~ 240V

### ② 取付けピッチ

無記号 = φ 140  
P = φ 120

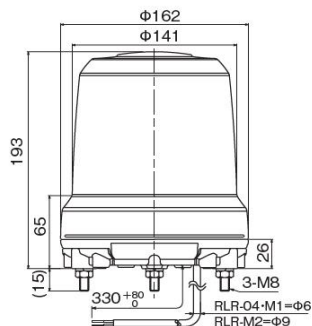
### ③ 色

R = 赤 G = 緑  
Y = 黄 B = 青

## オプション品

製品名	型式	価格(税抜き)
壁面取付けブラケット	●SZ-023	5,800円
壁面取付けブラケット	●SZ-008	3,000円

## 外観図 (単位: mm)



### 取付面寸法図

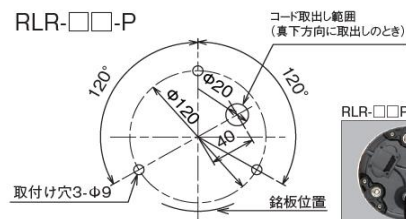
RLR-□□



### ※ご注意※

防水性が求められる場合は、配線時に防水処理を施してください。  
電源線端面から浸水する可能性があります。

RLR-□□-P



公称断面積: 線種  
RLR-04/M1: 0.5mm<sup>2</sup>: HVCTF  
RLR-M2: 0.75mm<sup>2</sup>: VCT