

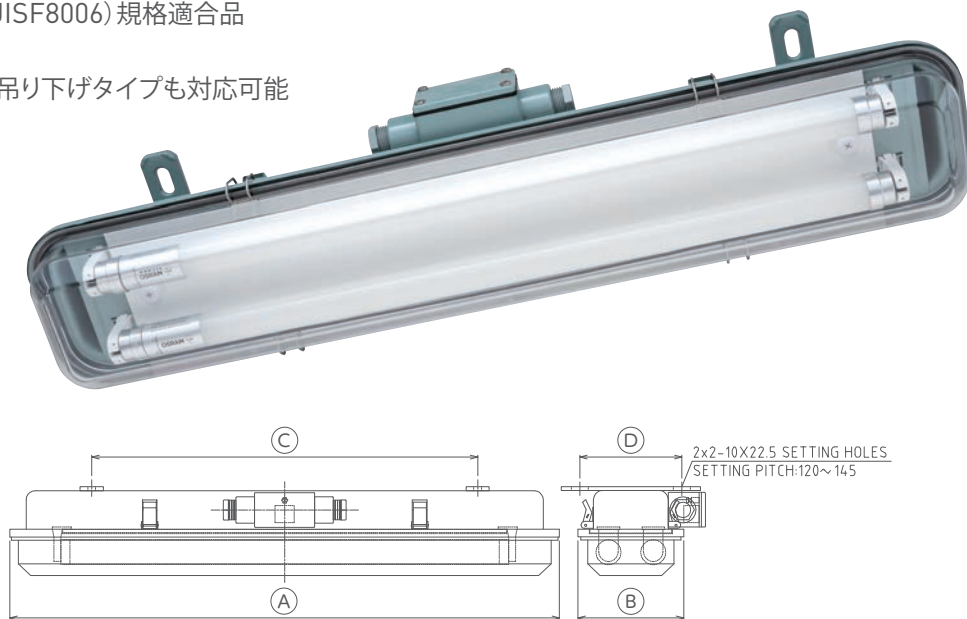
KOYO

船用直付照明器具 (LED直管ランプ搭載)

IP55

- [特 長]
- ・ 定格入力電圧100-242V
 - ・ 従来の蛍光灯器具から置換可能
 - ・ 蛍光灯と比較して消費電力半分以下
 - ・ 保護等級IP55
 - ・ オスラム製ランプ使用
 - ・ 定格ランプ寿命50000時間
 - ・ 振動対策 (JISF8006) 規格適合品

[オプション] ガード付き 吊り下げタイプも対応可能



	形 名	定格入力電圧	外形寸法 (mm)		取付寸法 (mm)		重量 (kg)	IMPA相当	使用ランプ	色温度	消費電力 (W)
			A	B	C	D					
直管20W 2灯相当	KOS2247BB	100-242V	712	137	500	132.5	2.6	791872 791911	ST8A-0.6M 8.7W/865	昼光色 (6500K)	17.4
直管40W 2灯相当	KOS4247B	100-242V	1332	137	1100	132.5	4.8	791874 791877	ST8A-1.2M 17.5W/865	昼光色 (6500K)	35.0

* 他の色温度のランプも選択可能です。(白色4000K 昼白色5000K)

※ご使用になる環境によっては、寿命が短くなる場合があります。
 ※定格寿命は平均値であり、保証値ではありません。
 ※上記LEDランプ以外は使用しないで下さい。
 ※LEDランプが不点になった場合、蛍光灯は使用しないで下さい。



英語カタログはこちら
 Please check here for English catalog
 URL: <http://www.koyodenki.co.jp/photo/Goods/Photo5/2020082795912.pdf>



仕様書はこちら
 Please check here for specifications
 URL: <http://www.koyodenki.co.jp/photo/Goods/Photo4/2020082791113.pdf>

[お問い合わせ先] **OSRAM LEDVANCE**

日本総代理店

光洋電機株式会社

〒653-0039 兵庫県神戸市長田区日吉町3丁目1番18号

TEL:078-631-1212 FAX:078-647-5511

<http://www.koyodenki.co.jp>

E-mail: ship@koyodenki.co.jp

販売代理店