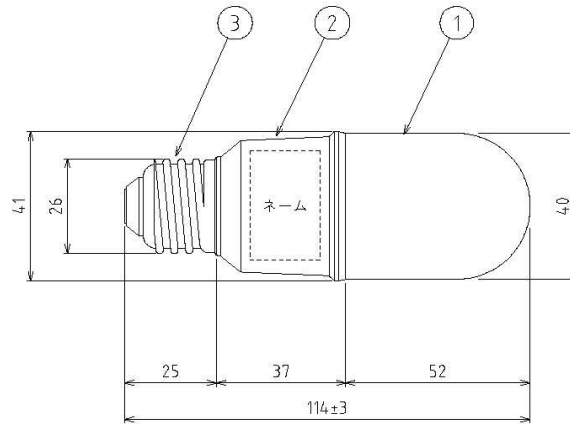


型式	色温度 【 K 】	演色評価 数【 Ra 】	消費電力 【 W 】	使用電圧 【 V 】	電力消費効率 【 lm/W 】	全光束 【 lm 】	口金	バルブ 仕上げ
LDT7D-VS/E26	6500	80	7	100~240	107	750	E26	乳白色

単位:mm



安全上の注意	⚠	<ul style="list-style-type: none"> <li>●製品を落としたり、物をつつけたり、無理な力を加えたり、傷をつけたりしないでください。 (破片の飛散、ケガの原因)</li> <li>●紙や布でおおったり、燃えやすいものに近づけないでください。(火災や器具過熱の原因)</li> <li>●このランプは必ず交流電源100~240V(50Hz/60Hz)でご使用ください。直流電源では使用しないでください。 (破損・発煙・点灯回路損傷の原因)</li> </ul>
	⚠	<ul style="list-style-type: none"> <li>●調光(明るさが調節できる)機能の付いた器具や回路では使用しないでください。 ※100%点灯でも使用しないでください。</li> </ul>
	!	<ul style="list-style-type: none"> <li>●器具、ソケットに適合した種類とワット数のランプを必ずご使用ください。 (口金外れ、破損、ケガ、器具過熱の原因)</li> </ul>
	⚡	<ul style="list-style-type: none"> <li>●取付け、取り外しや掃除のときは、必ず電源を切ってください。 (感電の原因)</li> </ul>
	⚠	<ul style="list-style-type: none"> <li>●バルブが割れたままでは絶対に点灯しないでください。(感電、破損、落下によるケガの原因)</li> <li>●分解や改造はしないでください。 定格寿命15000時間は設計寿命です。定格寿命は平均値であり、保証値ではありません。</li> <li>●ランプの周囲温度が40℃を超える場所では使用しないでください。 また、定格寿命を経過したランプは交換をおすすめします。</li> <li>●人感センサ・照度センサ・遅れスイッチの付いた器具・防犯用点滅機能の付いた器具には使用できません。</li> <li>●ラジオやテレビなどの音響機器および映像機器の近くで点灯しますと、雑音が入ることがありますので ご注意ください。(雑音が入るときはランプと機器を1m以上離して使用してください。)</li> <li>●赤外線リモコンを採用した機器(テレビやエアコンなど)の近くで点灯しますと、 リモコンが誤動作することがあります。</li> <li>●ランプを長時間直視するのはおやめください。目に悪影響をおよぼすおそれがあります。</li> <li>●電子点滅器では使用しないでください。電子点滅器の故障の原因となります。</li> <li>●一般電球と比べ、点灯・消灯が遅れる場合があります。</li> <li>●LED素子には光色・明るさにバラツキがあるため、同じ形名の商品でも、光色・明るさが異なることがあります。</li> <li>●明るさ、光色、中心温度および配光(光の広がり方)が電球とは異なります。</li> <li>●点灯中や消灯後しばらくはランプが熱いので絶対に手や肌などをふれないでください。(ヤケドの原因)</li> <li>●ランプは屋内で使用してください。屋外の場合は下面開放を除く防湿・防雨型の器具で使用し 雨や水滴のかかる状態や、湿度の高いところで使用しないでください。 (絶縁不良、破損、落下の原因)</li> <li>●ランプと器具に振動や衝撃を与えないでください。(短寿命、破損、落下、ケガの原因)</li> </ul>

認証	検査	5					OSRAM LED VALUE STICK
木部	木部	4					
		3	口金	黄銅+ニッケルメッキ	1	E26	
設計	作成	2	筐体	PBT	1		LDT7D-VS/E26
部品	部品	1	バルブ	PC	1		
			品番	品名	材質	数	備考
作成日 2019/06/03			OSRAM		光洋電機株式会社		