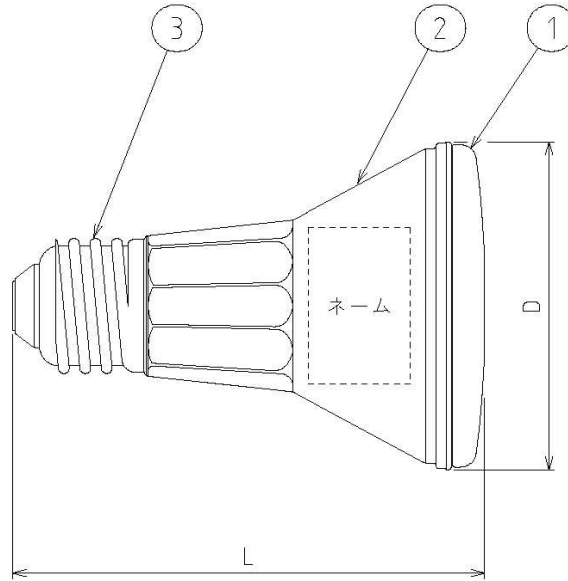


D	L	質量 【g】	口金	定格ランプ 電力 【W】	ランプ電圧 【V】	ランプ電力 【W】	ランプ電流 【A】	定格寿命 【h】	*	*	*	*	*	点灯方向
反射鏡径 【mm】	全長 【mm】								全光束 (参考値) 【lm】	最大光度 【cd】	ビームの 開き 【°】	相関色 温度 【K】	平均 演色 評価数	
Max. φ 64.0	Max. 96.0	109	E26	35	90	39	0.53	12000	1700	5000	30	3000	85	任意

*100時間点灯時の値を示します。



警告	<ul style="list-style-type: none"> ●専用器具の前面ガラスを取り外したり、割れた状態でランプを使用しないでください。 (紫外放射による目の痛み、視力障害や皮膚の炎症、日焼け、破損及び落下によるケガなどの原因) ●紙や布などでおおったり、燃えやすいものに近づけないでください。(火災、器具過熱の原因) ●集魚灯用に使用しないでください。(破損によるケガの原因)
	<ul style="list-style-type: none"> ●適合した器具及び安定器で指定されたワット数のランプを必ずご使用ください。 (火災、発煙、過熱やランプ破損によるケガの原因) ●点灯方向の指定のあるランプは、必ず指定された点灯方向でご使用ください。 (破損、不点灯や落下などによるケガの原因)
安全上の注意	<ul style="list-style-type: none"> ●取付け、取外しや器具清掃のときは、必ず電源を切ってください。(感電の原因)
注意	<ul style="list-style-type: none"> ●落としたり、物をぶつけたり、無理な力を加えたり、キズをつけたりしないでください。 特に器具の清掃のときは、ご注意ください。(落下及び破損によるケガの原因) ●点灯中や消灯後しばらくは、ランプが熱いので絶対に手や肌などをふれないでください。(ヤケドの原因) ●雨や水滴のかかる状態や、湿度の高いところで使用しないでください。(絶縁不良、破損、落下などによるケガの原因) ●ソケットに確実に取付けてください。(ランプの落下によるケガや、接触不良による過熱や発煙の原因) ●点滅を繰り返すなど、正常に点灯しない場合は、直ちに電源を切ってランプを交換してください。 (安定器焼損、配線または器具の絶縁劣化や過熱、発煙の原因) ●塗料などを塗らないでください。(ランプの過熱による破損、ケガの原因) ●引火する危険性のあるところ(ガソリン、可燃性スプレー、シンナー、ラッカー、粉塵など)で使用しないでください。 (火災や爆発の原因) ●振動や衝撃のあるところでは、一般器具によるランプの使用はしないでください。(破損、不点灯や落下によるケガの原因) ●酸などの腐食性雰囲気のあるところでは、一般器具によるランプの使用はしないでください。 (漏電や口金腐食、落下及び破損によるケガ等の原因) ●粉塵の多いところでは、一般器具によるランプの使用はしないでください。(器具の過熱や発煙の原因) ●ランプから近距離のところで長時間作業をしたりランプを直視しないでください。 (紫外放射による目の痛み、視力障害や皮膚の炎症、日焼けの原因) ●退色を極度に避けたい場合には使用しないでください。 ●定格寿命もしくは、それ以前にランプ交換をおすすめします。(ランプ破損によるケガの原因) ●使用済みのランプは割らずに廃棄してください。(ガラス破片の飛散によるケガの原因)
ご使用上の注意	<ul style="list-style-type: none"> ●電源電圧は安定器に指定された電圧の±5%の範囲内でご使用ください。ただし、電子安定器などで2次側の出力が制御されている場合は、その制限の範囲内でご使用ください。 ●口金部の温度は、指定された温度以下でご使用ください。 ●急激な電圧降下(5%以上)がある場合、ランプが消灯することがあります。 ●安定器からランプ(ソケット)までの管灯回路長は、指定の長さ以下でご使用ください。 ●調光して使用しないでください。 ●直接手でふれないでください。 ●ソケットは口金にあったものをご使用ください。

認証	検査	5					OSRAM 高演色セラミックメタルハライドランプ
木部 (A)	木部 (A)	4					
		3	口金	絶縁体・金属	1	E26	
設計	作成	2	反射鏡	ガラス	1		HCI-PAR20 35W/830 WDL PB FL
緑部 (A)	緑部 (A)	1	前面ガラス	ガラス	1	拡散	
			品番	品名	材質	数	備考
作成日 2019/6/3			OSRAM			光洋電機株式会社	